

TECHNISCH REGLEMENT GK4 KLASSE HONDA CADET Seizoen 2019

Chassis: uitsluitend chassis van fabrikanten van CIK gehomologeerde karts zijn toegestaan of een door de organisatie goedgekeurd chassis. Maximumlengte 950mm en conform de geldende kenmerken van een mini chassis.

Er wordt per rijder slechts 1 chassis per wedstrijd toegelaten.

De ketting moet afdoende beschermd zijn door een kettingbeschermer over de ketting.

Achterste dwarsbuis chassis mag aangepast worden om de motor te kunnen monteren.

Achteras: volle/holle achteras uit magnetisch materiaal, diameter Ø25 mm of Ø30 mm.

Velgen: vaste diameter 5 duim, breedte voorvelg 115 mm (+- 5mm), breedte achtervelg minimum 140 mm en maximum 150 mm. De velgbreedte wordt gemeten aan de buitenzijde van desbetreffende velg, van rand naar rand.

Opmerking: om te vermijden dat het motorzegel ter hoogte van de carburateur zou kunnen worden beschadigd wordt de **minimum** spoorbreedte van de achteras op **116 cm** vastgelegd. Dit is gemeten van de buitenkant van het linker achterwiel naar de buitenkant van het rechter achterwiel.

Benzinetank: uitsluitend een tank onder het stuur is toegelaten. Standaard product.

Koppeling: uitsluitend Noram type 4000 – 20T. Koppelingsveren standaard product.

De vlieggewichten in de koppeling mogen niet geboord, noch op een andere manier lichter gemaakt zijn en moeten zijn vervaardigd uit staal.

Overbrengingsverhouding: vast à **1 op 3,5**. (20T aan de koppeling/70T achtertandwiel).

Ingevoerd ter voorkoming van “zwevende” kleppen.

Motor: uitsluitend een voor deze categorie voorbereide en verzegelde Honda Cadet motor met eerste verzegeling door GK4 erkende distributeur RVF Kartmart/DFK.

Dit betreft een standaard

Klasse 1) Honda GX 160 UT1 QHQ4 of GX160H1 QX3

Klasse 2) **HONDA GX160 UT2 QX4**

met volgende wijzigingen volgens het homologatieblad:

- De bestaande klepveren zijn vervangen door versterkte klepveren van het merk C-Line, volgens het homologatieblad.
- De klepveer schotel van de inlaatklep is vervangen door een originele klepveer schotel van een uitlaatklep, verplicht voorzien van een rotator.
- De toerentalbegrenzer en zijn aandrijving zijn zowel intern als extern verwijderd.
- De bediening van de gasklep is indirect aangesloten op de gaskabel door een verbindingsstang met plooiweer.

- Er is een vacuümpomp van het merk Walbro met terugloop aangebracht om de carburator van benzine te voorzien.
- De positie van de uitlaatklep zal in draairichting 250° ($\pm 2^\circ$) bedragen, gemeten op maximum lift na nulstelling van de micrometers op het BDP voor de arbeid slag.
- Originele boring en slag moeten behouden blijven: 68 x 45, origineel Honda.
- Een kunststof motorkap komt in de plaats van de originele benzinetank om de koeling van de motor te waarborgen. Type carbon nr 70010 met promotie sticker GK4 honda cadet.
- Cilinderkop standaard en niet bewerkt.
- Nokkenas standaard en niet bewerkt.

Verzegeling motor: om de klasse "fair" te houden wordt de motor voorzien van drie zegels om zo motor tuning tegen te gaan: Eén zegel op de cilinderkop, één aan het inlaatspruitstuk en één aan de voorzijde van het carter. De zegels moeten ten allen tijde in een goede staat verkeren en mogen niet gemanipuleerd worden. De zegels mogen uitsluitend worden verbroken door of vanwege RVF Kartmart/DFK.

Stuurspoiler: origineel product fabrikant.

Voorbumper: kunststof voorbumperspoiler die beide wielen afdekt. Origineel product fabrikant. Klickbumper niet verplicht.

Achterbumper: het type "Engelse bumper" van magnetisch staal of kunststof, functioneel en onbeschadigd. De bumper van staal of kunststof dient op de daarvoor bedoelde plaatsen met het chassis verbonden te zijn. De bumper dient tenminste 60% van de breedte van de achterbanden te bedekken.

Sidepods: origineel product fabrikant sidepods. Een sidepod mag aan de zijkant van de kart maximaal 5 cm buiten het achterwiel uitsteken, mits de toegestane maximum breedte van de kart (120 cm) niet overschreden wordt.

Rem: hydraulisch; maximaal 1 remklauw werkend op achteras of kabelrem, maar uitsluitend toegestaan met dubbele kabel.
Een extra remkabel, minimaal 2mm dik, tussen rempedaal en remstang of remkabel is verplicht.
Voorremmen zijn niet toegestaan.

Uitlaat en Uitlaatcollector: volgens het homologatieblad.

Luchtfilter: standaard product af fabriek zoals geleverd bij de motor. Karton en mousse moet gemonteerd zijn zonder bewerking.

Vliegwiel: het vliegwiel mag niet worden bewerkt. Het gewicht van een los vliegwiel moet liggen tussen 2300 gram en 2550 gram.
Alleen originele standaard vliegwielen merk Honda type GX160 zijn toegestaan.

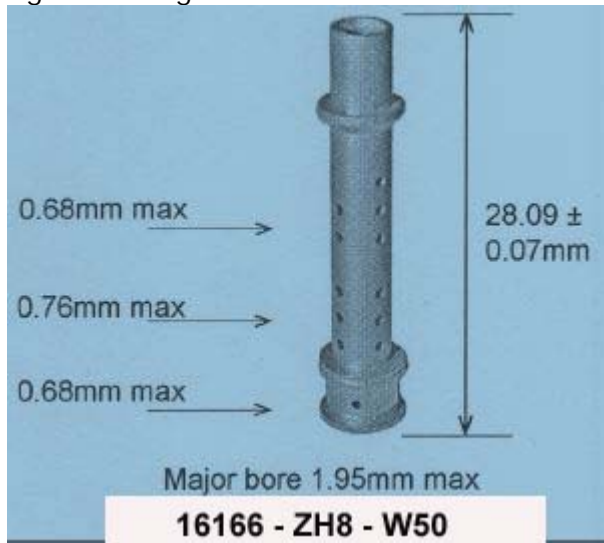
Zuiger: uitsluitend de originele standaard zuiger mag worden gebruikt. Overmaat zuigers zijn niet toegestaan.

Bougie: NGK BPR6ES of Champion N9yc.

Carburateur: standaard en onbewerkt.
Het verwijderen of toevoegen van materiaal en/of bewerking aan de standaard carburateur is verboden.

Sproeiers: de hoofdsproeier is vrij, maar mag niet groter zal zijn dan #72.

Mengbuis: uitsluitend mengbuis toegestaan model en specificaties als hieronder afgebeeld origineel merk Honda.



Overig: wat in dit artikel over de motoren niet is beschreven, is niet toegelaten.

Distributeur/importeur: RVF Merelbeke (B) www.rvfkartmart.com of DFK schelle (b) www.dfk-racing.be

Verkoop - levering - service: contacteer uw favoriete handelaar en hij zal contact opnemen met de distributeur/importeur om u zo goed mogelijk te kunnen bedienen.

Maximale kosten bij een controle door importeur RVF: bij inname van een GK4 Honda Cadet motor ontstaan er kosten voor de deelnemer. Het plafond voor zulks een controle bij een normaal werkende motor wordt vanaf het seizoen 2014 vastgelegd op € 165,00 incl. BTW (21%) per motor en is als volgt samengesteld:

- Aflaten olie
- Deel reinigen motor
- Demontage motor
- Controle motor op timing + lift nokkenas, cilinderkop, kleppen, carburateur, sproeiers, vliegwiel etc.
- Montage motor
- Nieuwe dichting cilinderkop
- Oliewissel
- Herverzegelen (3 stuks zegels) met extra lijm en tang

Mocht het zo zijn dat er uitzonderlijke slijtage binnenin de motor wordt vastgesteld en er eventueel stukken moeten worden vervangen, zal de deelnemer hiervan op voorhand op de hoogte worden gebracht. Deze stukken zullen uiteraard extra in rekening worden aan de eigenaar/gebruiker van de motor onder wie de motor is ingenomen. (Oude stukken worden steeds meegegeven).

Betaling voldoen bij afhalen motor.



V1: 01-01-19

Controle van de viscositeit van de olie via de importeur RVF NV: om de klasse eerlijk te houden en de bedrijfszekerheid van de originele Honda GX160 cup-motoren te garanderen is er in samenspraak met de importeur RVF NV beslist om een minimale en maximale olie viscositeit voor te schrijven die hierbij wordt vastgelegd op **minimum 0W-30** en **maximum 20W-60**.

Dit betekent dat u mag rijden met eender welk merk olie dat aan deze criteria voldoet.

Voorbeeld: olie met een viscositeit van 5W-30 is toegelaten; waartegen de motor dat gebruik maakt van een type olie met een viscositeit van 0W-10 zal worden afgekeurd.

Na de kwalificatie of na de heat(s) zullen er oliemonsters worden afgenomen bij motoren van deelnemers en dit op willekeurige wijze. Deze stalen zullen worden ingestuurd naar het onafhankelijke bedrijf Ölcheck in Duitsland dat het aan de nodige tests zal onderwerpen om zo de viscositeit van de olie vast te stellen.

De deelnemer aanvaardt dat de uitslag van dit onderzoek bindend is waardoor er dus geen tegenexpertise mogelijk is.

